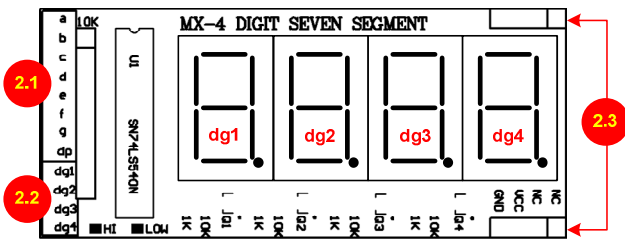




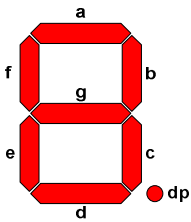
### 1. คุณสมบัติ

- โมดูลแสดงผลด้วย 7-Segment สีแดง ขนาด 4 หลัก
- มีวงจรมัลติเพล็กซ์และทรานซิสเตอร์ ขยายกระแสภายในบอร์ด
- ใช้การทำงานแบบ Scan Display
- แรงดันใช้งาน 3-5V
- เป็นโมดูลอินเทอร์เฟซในตระกูล MX-Series ซึ่งสามารถต่อใช้งานร่วมกับบอร์ดพัฒนาไมโครคอนโทรลเลอร์ รุ่น MRT-BASE 1 ได้ทันที

### 2. โครงสร้างบอร์ดและอินเทอร์เฟซพอร์ต

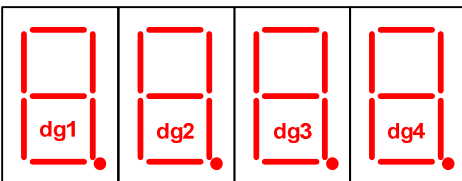


2.1. Segment Data ขาสัญญาณกำหนดข้อมูลแสดงผล ของ 7-Segment ได้แก่ a-g และ dp ดังรูป



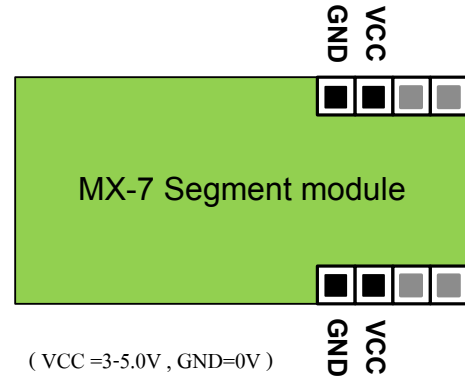
หมายเหตุ สัญญาณควบคุมการทำงานเป็นแบบ Active Low หรือทำงานที่ลอจิก "0"

2.2. Digit Control ขาสัญญาณเลือกหลักในการแสดงผลข้อมูล ได้แก่ dg1(ซ้าย) , dg2 , dg3 และ dg4(ขวา) ดังนี้



หมายเหตุ สัญญาณควบคุมการทำงานเป็นแบบ Active Low หรือทำงานที่ลอจิก "0"

2.3. Power Supply ขั้วแรงดันไฟเลี้ยงบอร์ด โดยต่อผ่านขา VCC และ GND และสะดวกต่อการใช้งานมากยิ่งขึ้นเมื่อใช้งานร่วมกับบอร์ดพัฒนาไมโครคอนโทรลเลอร์ที่มีซ็อกเก็ตรองรับ โมดูล MX-Series มีตำแหน่งการจัดขาสัญญาณดังนี้



( VCC =3-5.0V , GND=0V )

### 3. ตารางรหัสการแสดงผล 7-Segment

Display	dp	g	f	e	d	c	b	a	Active High	Active Low
0	0	0	1	1	1	1	1	1	3F	C0
1	0	0	0	0	0	1	1	0	06	F9
2	0	1	0	1	1	0	1	1	5B	A4
3	0	1	0	0	1	1	1	1	4F	B0
4	0	1	1	0	0	1	1	0	66	99
5	0	1	1	0	1	1	0	1	6D	92
6	0	1	1	1	1	1	0	1	7D	82
7	0	0	0	0	0	1	1	1	07	F8
8	0	1	1	1	1	1	1	1	7F	80
9	0	1	1	0	1	1	1	1	6F	90
A	0	1	1	1	0	1	1	1	77	88
B	0	1	1	1	1	1	0	0	7C	83
C	0	0	1	1	1	0	0	1	39	C6
D	0	1	0	1	1	1	1	0	5E	A1
E	0	1	1	1	1	0	0	1	79	86
F	0	1	1	1	0	0	0	1	71	8E

### 4. อุปกรณ์เสริม

- MRT-BASE 1 ชุดพัฒนาที่สามารถรองรับการใช้งานร่วมกับโมดูล MT-Series รุ่นต่างๆ ได้ โดยออกแบบให้มีวงจรมัลติเพล็กซ์พื้นฐานที่จำเป็นไว้อย่างครบครัน และยังเพิ่มความยืดหยุ่นมากยิ่งขึ้นด้วยโมดูลอินเทอร์เฟซในรุ่น MX-Series เช่น MX-7 Segment , MX-Pulse Signal , MX-PCF8574 , MX-RTC and EEPROM , MX-RS422/485 , MX-Bi Polar Driver , MX-Serial Out และ MX-DOT PCB เป็นต้น

